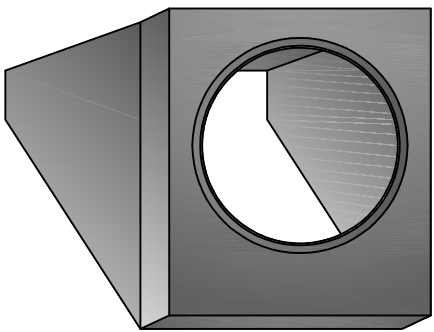
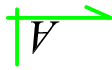
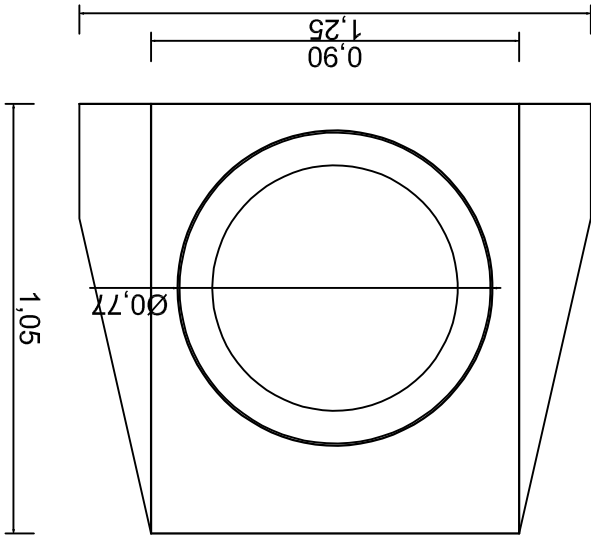
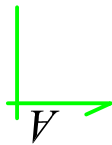
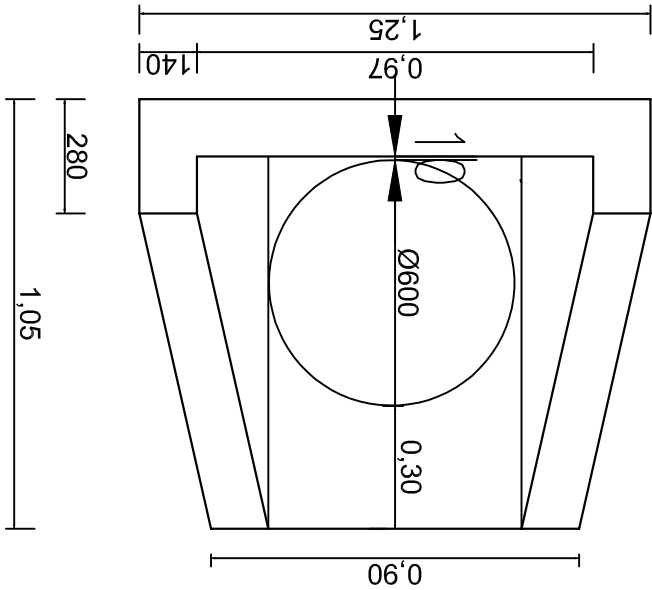


# KARTA TECHNICZNA

Ścianka oporowa przepustu rurowego  
Otwór dwustopniowy średnicy 600/760 mm do rur PCV i PEHD



WIDOK POGLĄDOWY

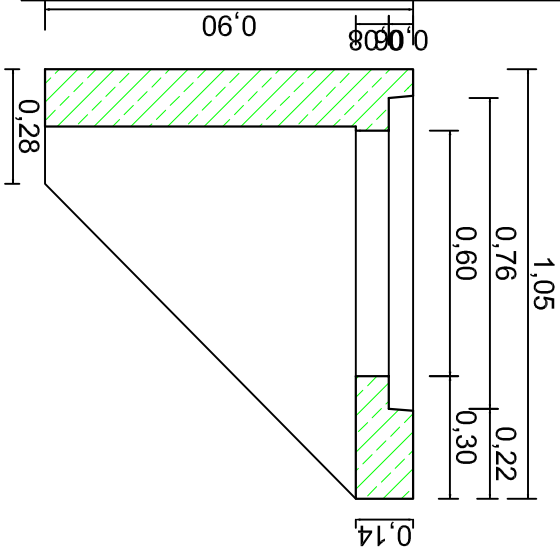
Zelbetowa ścianka oporowa stosowana jest jako zakończenie przepustu rurowego. Wykonana jest z betonu kruszywowego klasy min C25 / 30 Mpa zbrojona drutem stalowym  $\sigma_r$  10mm i włóknem polipropylenowym.

Masa : 610 kg

Wymiary elementu:

- szerokość : 1250 mm
- długość : 900 mm
- wysokość : 1050 mm

PRZEKRÓJ A-A



DATA		06/2020	SKALA	1 : 20
PROJEKTANT		branża drogowa	mgr inż. Tomasz Sokulski upr. bud. nr OPL/0243/PWD/06	
OPRACOWAŁ		branża drogowa	mgr inż. Grzegorz Kaczmarek OPL/0972/PWD/13	
LOKALIZACJA		OZIMEK UL. DĘBOWA, MODRZEJOWA, SOSNOWA KRASIEŃ UL. DĘBOWA		
INWESTOR		GMINA OZIMEK		
TYTUŁ RYSUNKU		ŚCIANKA OPOROWA PRZEPUSTU RUROWEGO		
NAZWA ZADANIA		PROJEKT BUDOWY DRÓG GMINNYCH ULICY DĘBOWEJ W OZIMKU I KRASIEŃCOWEJ, SOSNOWEJ I MODRZEJOWEJ W OZIMKU WRAZ Z OŚWIETLENIEM I ODWODNIENIEM		
DROGOTOM		Opole ul. Chełmska 9/2 tel www.drogotom.pl e-mail: drog@drogotom.pl biuro: ul. JESIONOWA 15 LOK. 8 45-409 Opole tel. 608 498 304		
PODPIS		NAZWISKO		